

## LTK8002D 4.2W 高耐压、无干扰式AB类、音频放大器

### ■ 概述

LTK8002D 是一款高耐压 4.2W、单声道 AB 类音频功率放大器，工作电压 2.5V-6V，以 BTL 桥连接的方式，在 6V 电源电压下，可以给 4Ω 负载提供 THD 小于 10%、平均为 4.2W 的输出功率。

在关闭模式下，电流典型值小于 1uA

LTK8002D 是为提供大功率、高保真音频输出而专门设计的，它仅仅需要少量的外围元器件，并且能工作在宽电压条件下（2.5-6V）。LTK8002D 不需要耦合电容，自举电容或者缓冲网络，所以非常适用于小音量的低功耗的系统。

### ■ 特性

- 输入电压范围 2.5V-6V
- 极少的外围元件
- 无需耦合电容，自举电容以及缓冲网络
- 优异的爆破声抑制电路
- 超低底噪、超低失真
- 10% THD+N, VDD=5V, 4Ω 负载下提供高达 3W 的输出功率
- 10% THD+N, VDD=6V, 4Ω 负载下 提供高达 4.2W 的输出功率
- 短路保护
- 关断电流 < 1ua

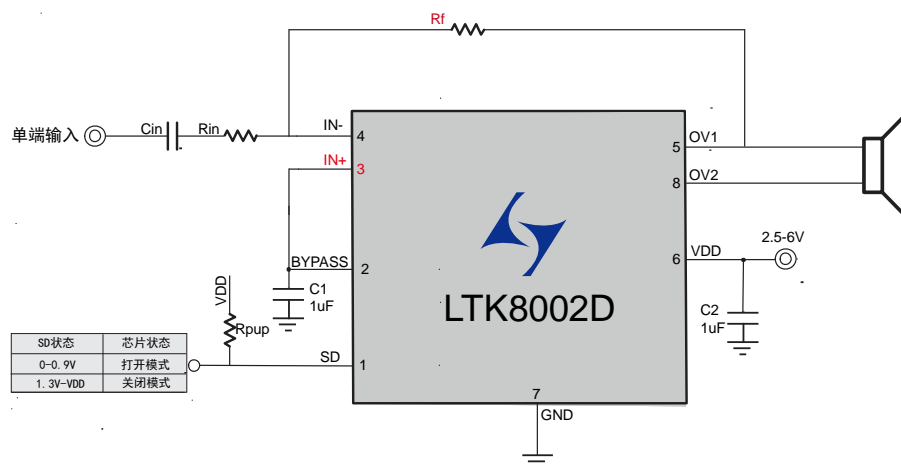
### ■ 应用

- 蓝牙音箱、智能音箱
- 便携游戏机，儿童玩具
- 拉杆音箱、扩音器、MP3、
- 各类音频产品

### ■ 封装

芯片型号	封装类型	封装尺寸
LTK8002D	SOP-8	

### ■ 典型应用图

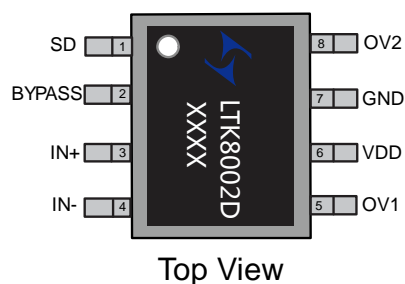


说明:

Rpup 电阻: 为外部上拉电阻。

3 脚实际为 NC, 脚位没有电气属性, 可以按上图连接方式 2、3 脚短路, 也可以将 3 脚悬空, 该脚位不能接为差分输入或信号输入。

## ■ 管脚说明及定义



管脚编号	管脚名称	I/O	功能说明
1	SD	I	关断控制。高关断，低打开
2	BYPASS	-	内部共模参考电压
3	IN+	-	NC
4	IN-	I	模拟反向输入端
5	OV1	O	BTL 正向输出端
6	VDD	P	电源正端
7	GND	GND	电源负端
8	OV2	O	BTL 反向输出端

## ■ 最大极限值

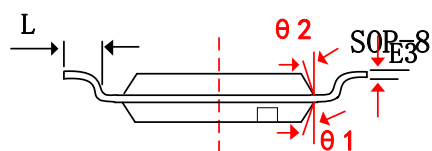
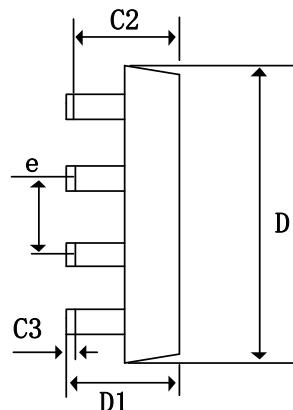
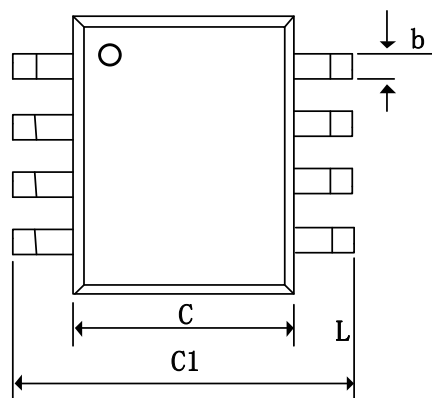
参数名称	符号	数值	单位
供电电压	$V_{DD}$	6V	V
存储温度	$T_{STG}$	-60°C-150°C	°C
结温度	$T_J$	160°C	°C

## ■ 推荐工作范围

参数名称	符号	数值	单位
供电电压	$V_{DD}$	3V-6V	V
存储温度	$T_{STG}$	-50°C-150°C	°C
结温度	$T_J$	-50°C-160°C	°C

## ■ ESD 信息

参数名称	符号	数值	单位
人体静电	HBM	±2000	V
机器模型静电	CDM	±300	°C

**■ 芯片封装SOP-8**


字符	Dimensions In Millimeters			Dimensions In Inches		
	Min	Nom	Max	Min	Nom	Max
b	0.33	0.42	0.51	0.013	0.017	0.020
C	3.8	3.90	4.00	0.150	0.154	0.157
C1	5.8	6.00	6.2	0.228	0.235	0.244
C2	1.35	1.45	1.55	0.053	0.058	0.061
C3	0.05	0.12	0.15	0.004	0.007	0.010
D	4.70	5.00	5.1	0.185	0.190	0.200
D1	1.35	1.60	1.75	0.053	0.06	0.069
e	1.270 (BSC)			0.050 (BSC)		
L	0.400	0.83	1.27	0.016	0.035	0.050

声明1: 北京联辉科电子技术有限公司保留在任何时间、不另行通知的情况下对规格书的更改权。

声明2: LTK8002D耐回流焊温度 $<240^{\circ}\text{C}$ ，建议回流焊该温度设置在该范围内。

北京联辉科电子技术有限公司提醒: 请务必严格应用建议和推荐工作条件使用。如超出推荐工作条件以及不按应用建议使用, 本公司不保证产品后续的任何售后问题。